

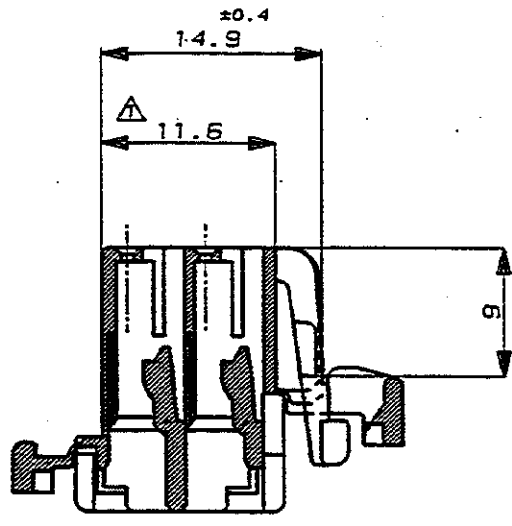
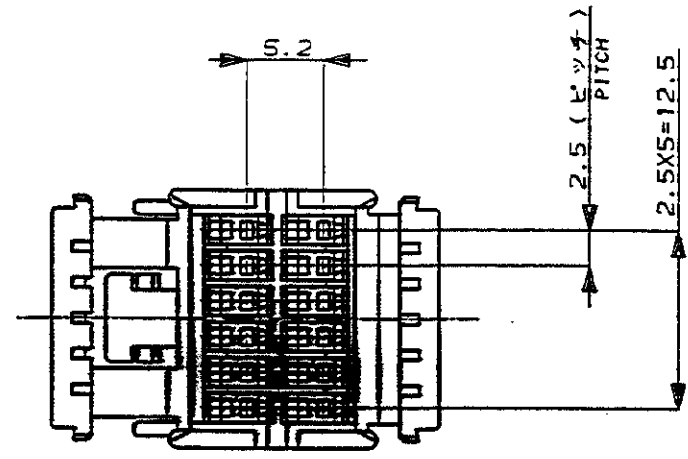
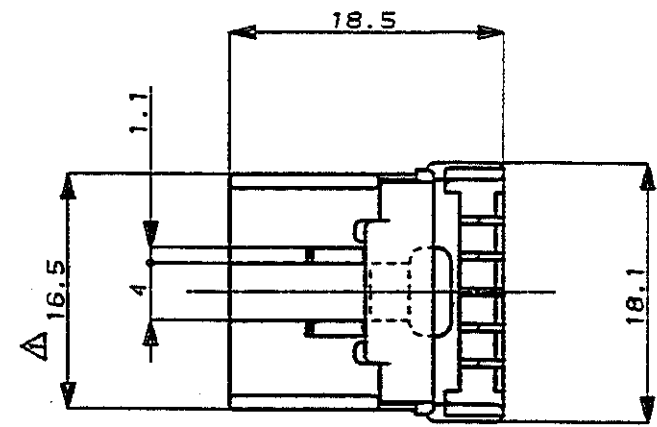
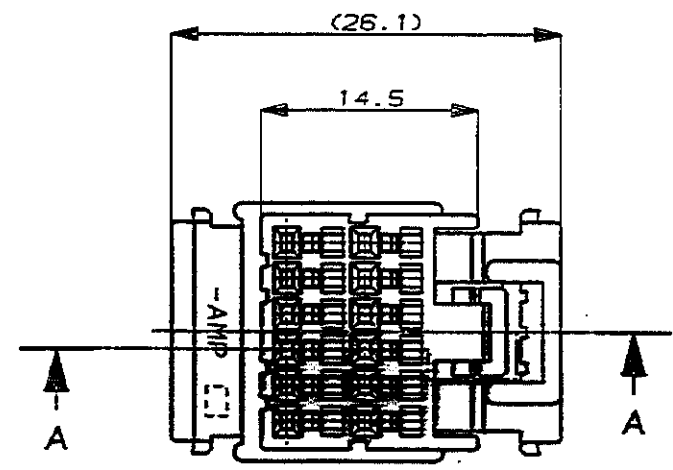
● (NUMBER)
C-174045

3rd ANGLE PROJECTION

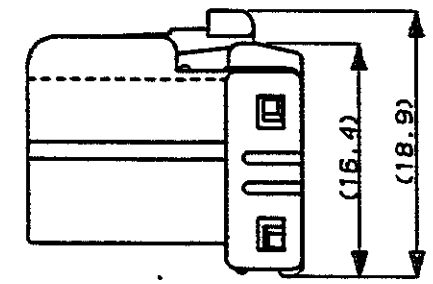
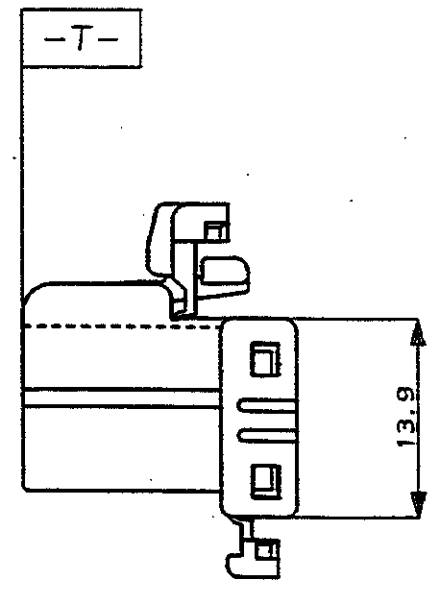
METRIC

DIMENSIONS IN MILLIMETERS. DO NOT SCALE PRINT

PRINT DIST



断面 A-A
SECT.



二重ロック時
DOUBLE LOCKED

- 注 :
- △ **-T-** 面より 2mm の範囲で測定。
- NOTES :
- △ TO BE MEASURED WITHIN 2mm FROM **-T-**

青 (BLUE)	174045-5
緑 (GREEN)	174045-4
黒 (BLACK)	174045-2
色 (COLOR)	製品型番 (PART NO.)

C	変更 J-12157	J.S.M.B.	11/8 '89
B	変更 J-10633	K.A.Y.M.	11/74 '88
A	変更	K.A.Y.M.	4/25 '88
O	作成	C.T.	2/2 '88
LTR	REVISION RECORD	DR	CHK DATE

© 1987 BY AMP (Japan) LTD. ALL RIGHTS RESERVED. AMP PRODUCTS COVERED BY PATENTS AND OR PATENTS PENDING	
通用電線 (WIRE RANGE)	被覆径 (INSULATION DIA.)
材料 (MATERIAL)	色 (COLOR)
PBT	表参照 SEE TABLE
DR. 12/16/87	DE. 2/11/88
CHK. 2/21/88	APP. 2/21/88

AMP AMP (JAPAN), LTD.
Tokyo, Japan

12 極 プラグハウジング, .040 シリーズ マルチロック コネクタ	
一般公差 (GENERAL TOLERANCES)	名番 (NAME) 12 POS. PLUG HSG., .040 SERIES MULTI-LOCK CONNECTOR
0 <= 10 : ±0.2	SIZE LOC 番号 (NUMBER)
10 <= 30 : ±0.25	A3 J C-174045
30 <= 100 : ±0.3	尺度 (SCALE) REV. SHEET
角度 (ANGLES) : ±3°	2-1 C 1 OF 1